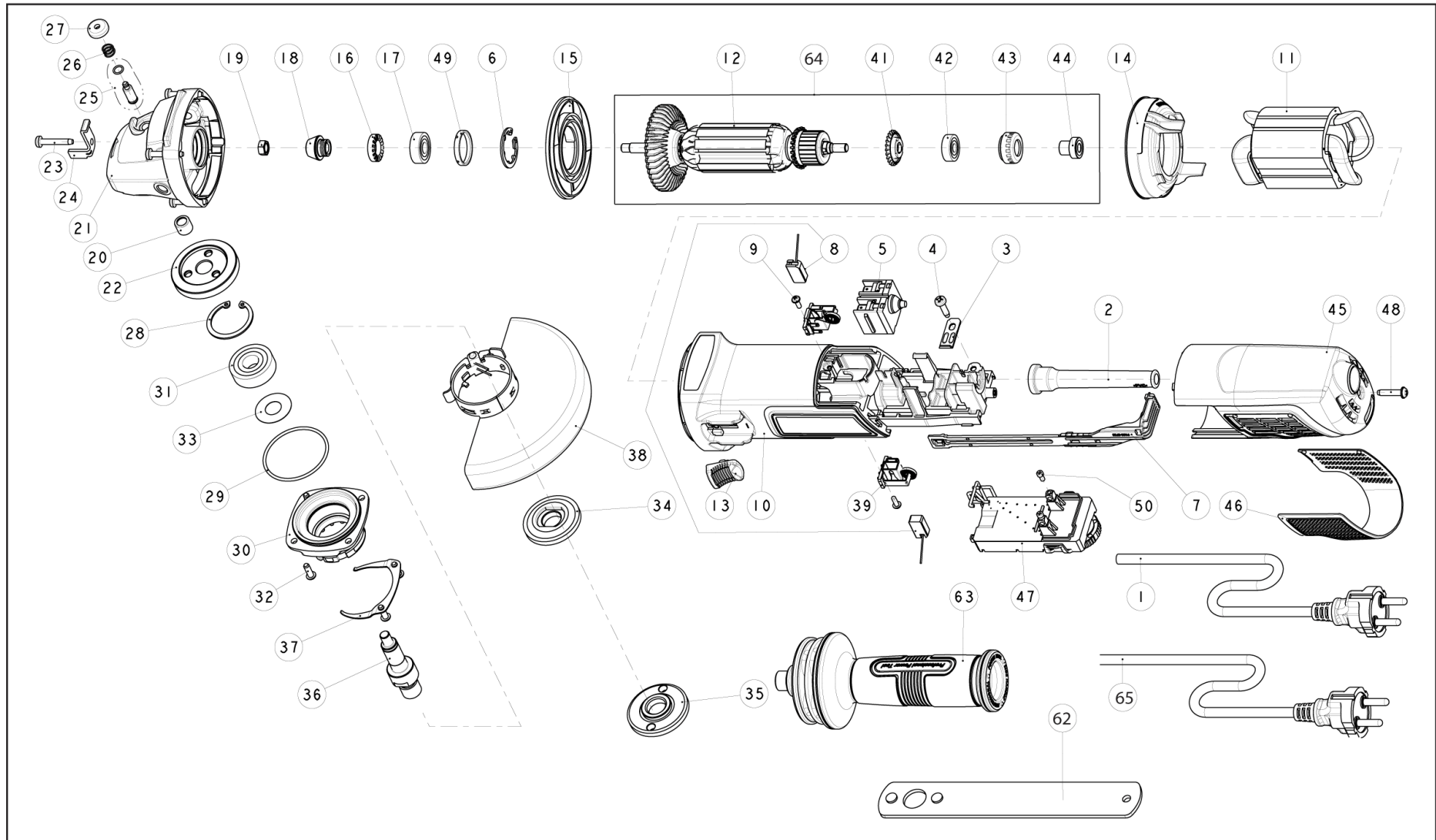


HERMAN WX-12503



Name	WX-12503	Mark	HERMAN
Type	Angle grinder	Valid	6.3.2024
Exploded View	Version	2002330	page 1/4

Item no.	Part no.	EN Description	SK Popis	HU Leírás	DE Beschreibung
1	130000004	CORD 2x1mm/2,5m	Sieťová šnúra 2x1mm/2,5m	Hálózati kábel 2x1mm/2,5m	Netzkabel 2x1mm/2,5m
2	125030002	CORD ARMOR	Prechodka kábla	Kábelhüvely	Kabeldurchführungstülle
3	2052315	CORD CLIP	Káblová svorka	Kábelbilincs	Kabelklemme
4	2400484	TORX HD TAP SCREW(M4*16.3)	TORX HD TAP SCREW(M4*16.3)	TORX HD TAP SCREW(M4*16.3)	TORX HD TAP SCREW(M4*16.3)
5	125030005	SWITCH	Spínač	Kapcsoló	Schalter
6	125030006	TOOTH RETAINING RING	Zaisťovací krúžok s výstupkami	Fogazott rögzítőgyűrű	Zahn-Sicherungsring
7	125030007	SWITCH ROD	Tiahlo spínača s pružinou kpl.	Kapcsolórúd rugóval kpl.	Schaltstange mit Feder
8	130000023	Carbon brushes (pair)	Uhlíkové kefy (pár)	Szénkefék (1 pár)	Kohlebürsten (Paar)
9	2400546	PAN HD TAP PW(M3*8)	PAN HD TAP PW(M3*8)	PAN HD TAP PW(M3*8)	PAN HD TAP PW(M3*8)
10	125030010	HOUSING ASSY	Plášť motora	Motorburkolat	Motorgehäuseeinheit
11	125030011	STATOR ASSY	Stator kpl.	Sztátor kpl.	Stator kpl.
12	125030012	ARMATURE ASSY	Rotor kpl.	Rotor kpl.	Rotor kpl.
13	125030013	SWITCH KNOB	Tlačítko spínača	Kapcsológomb	Schaltknopf
14	125030014	FAN GUIDE	Vedenie ventilátora	Ventilátorvezető	Lüfterführung
15	125030015	AIR DISTRIBUTOR	Rozvádzač vzduchu	Légelosztó	Luftverteiler
16	125030016	FELT PACKING ASSY	Plstené tesnenie kpl.	Filctömítés kpl.	Filzdichtung kpl.
17	100608000	BALL BEARING(608 2RS)	Gulôčkové ložisko 608	Golyóscsapágy 608 2RS	Kugellager 608 2RS
18	125030018	PINION	Pastorok	Kúpkerek	Ritzel
19	2403047	HEX NUT	Šesťhranná matica	Hatlapú anya	Sechskantmutter
20	102125014	NEEDLE BEARING(HK0709B)	Ihličkové ložisko HK0709	Tűgörgős csapágy HK0709	Nadellager HK0709
21	125030021	GEAR COVER	Kryt ozubeného kolesa	Fogaskerék fedél	Zahnradabdeckung
22	125030022	GEAR	Ozubené koleso	Fogaskerék	Zahnrad
23	2400463	TORX HD TAP SCREW(M4*23.2)	TORX HD TAP SCREW(M4*23.2)	TORX HD TAP SCREW(M4*23.2)	TORX HD TAP SCREW(M4*23.2)
24	2050438	WHEEL GUARD STOPPER	Doraz krytu kotúča	Tárcsavédő ütköző	Scheibenschutzanschlag

Name	WX-12503	Mark	HERMAN
Type	Angle grinder	Valid	6.3.2024
Part List	Version	2002330	page 2/4

Item no.	Part no.	EN Description	SK Popis	HU Leírás	DE Beschreibung
25	125030025	LOCK PIN	Zaisťovací kolík	Rögzítőcsap	Sicherungsstift
26	125030022	SPRING	Pružina	Rugó	Feder
27	125030027	PUSH BUTTON	Tlačidlo	Nyomógomb	Druckknopf
28	125030028	RETAINING RING	Zaisťovací krúžok	Rögzítőgyűrű	Sicherungsring
29	125030029	O-RING(A)	Tesniaci O-krúžok (A)	Tömítő O-gyűrű (A)	Dichtring (A)
30	125030030	PACKING GLAND	Kryt prevodovky	Sebességváltó fedele	Getriebedeckel
31	100620100	Bearing 6201	Gulôčkové ložisko 6201	Golyóscsapágy 6201	Kugellager 6201
32	2400460	TORX HD TAP SCREW(M4*23.2)	TORX HD TAP SCREW(M4*23.2)	TORX HD TAP SCREW(M4*23.2)	TORX HD TAP SCREW(M4*23.2)
33	125030033	DUST PLATE	Prachová podložka	Porvédő lemez	Staubschutzplatte
34	130000008	WHEEL WASHER(D14,D22.2)	Upínacia príruha (D14, D22.2)	Tárcsa alátét (D14, D22.2)	Scheibenunterlage (D14, D22.2)
35	130000007	WHEEL NUT	Upínacia matica M14	Tárcsaanya M14	Scheibenmutter M14
36	125030036	SPINDLE	Hriadel'	Tengely	Spindel
37	125030037	SPRING PLATE	Pružinová podložka	Rugós alátét	Federplatte
38	3101841	WHEEL GUARD ASSY	Kryt kotúča kpl.	Tárcsavédő kpl.	Scheibenschutz kpl.
39	125030039	BRUSH HOLDER ASSY	Držiak uhlíkových kief kpl.	Szénkefetartó kpl.	Kohlebürstenhalter kpl.
41	125030041	DUST COVER	Prachový kryt	Porvédő	Staubschutz
42	100626000	BALL BEARING(626VV)	Gulôčkové ložisko 626	Golyóscsapágy 626	Kugellager 626
43	125030043	RUBBER PACKING	Gumené tesnenie	Gumitömítés	Gummidichtung
44	125030044	MAGNET ASSY	Magnet kpl.	Mágnes kpl.	Magnet kpl.
45	125030045	TAIL COVER	Zadný kryt	Hátlap	Rückdeckel
46	125030046	TAIL MESHED COVER	Zadný kryt s mriežkou	Rácsos hátlap	Rückdeckel mit Gitter
47	125030047	CONTROLLER	Elektronický modul	Elektronikus modul	Elektronisches modul
48	2400440	TORX HD TAP S and PW(M4*20.3)	TORX HD TAP S and PW(M4*20.3)	TORX HD TAP S and PW(M4*20.3)	TORX HD TAP S and PW(M4*20.3)
49	125030049	RUBBER RING	Gumený krúžok	Gumigyűrű	Gummiring

Name	WX-12503	Mark	HERMAN
Type	Angle grinder	Valid	6.3.2024
Part List	Version	2002330	page 3/4

Item no.	Part no.	EN Description	SK Popis	HU Leírás	DE Beschreibung
50	2400449	TORX HD M/C SCREW(M3*5)	TORX HD M/C SCREW(M3*5)	TORX HD M/C SCREW(M3*5)	TORX HD M/C SCREW(M3*5)
62	130000009	WRENCH	Klíű	Kulcs	Schlüssel
63	130000010	SIDE HANDLE ASSY	Bočná rukoväť kpl.	Oldalsó fogantyú kpl.	Seitengriff kpl.
64	125030064	ARMATURE SUB ASSY	Zostava rotora	Rotor összeállítás	Rotorbaugruppe
65	130000025	CORD 2x1mm/4m	Sietová šnúra 2x1mm/4m	Hálózati kábel 2x1mm/4m	Netzkabel 2x1mm/4m

Name	WX-12503	Mark	HERMAN
Type	Angle grinder	Valid	6.3.2024
Part List	Version	2002330	page 4/4