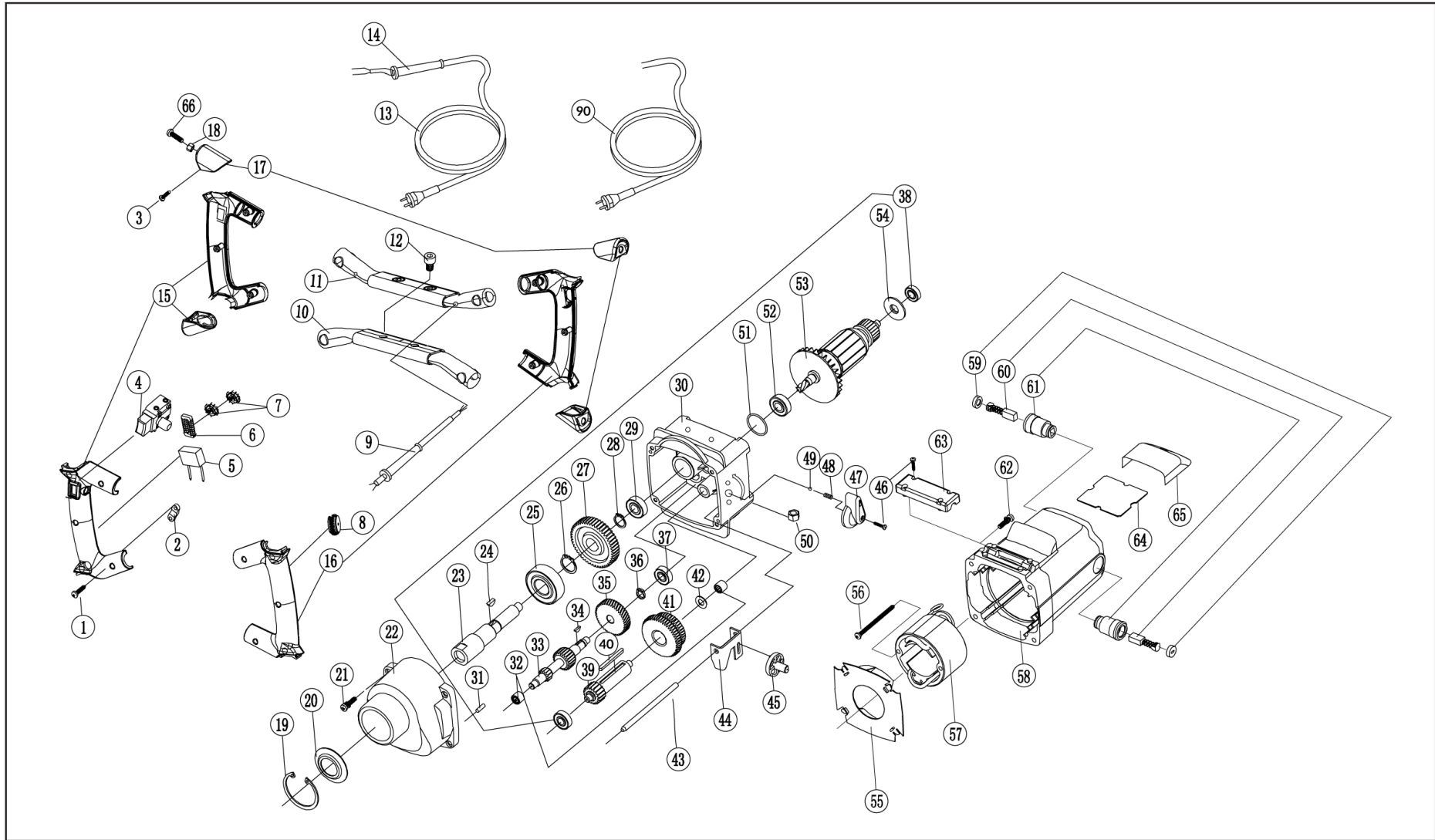


HERMAN BXR-11



Name	BXR-11	Mark	HERMAN
Type	Electric mixer	Valid	2.3.2026
Exploded View	Version	3002387	page 1/4

Item no.	Part no.	EN Description	SK Popis	HU Leírás	DE Beschreibung
1	170003001	Screw ST3.9X20	Screw ST3.9X20	Screw ST3.9X20	Screw ST3.9X20
2	170003002	Clamp	Upevňovacia spona	Rögzítő kapocs	Befestigungsschelle
3	170003003	Screw ST3.5X16	Screw ST3.5X16	Screw ST3.5X16	Screw ST3.5X16
4	170003004	Switch	Spínač	Kapcsoló	Schalter
5	170002006	Capacitance	Odrušovací kondenzátor	Zavarszűrő	Entstörfilter
6	170002007	The inductance	Indukční filter	Indukciós szűrő	Induktionsfilter
7	170002008	Round inductance	Indukční filter	Indukciós szűrő	Induktionsfilter
8	170003008	Circuitry board	Potenciometer	Potenciométer	Potentiometer
9	170003009	Cable	Spojovacie vedenie	Csatlakozóvezeték	Verbindungsleitung
10	170003010	Steel pipe (no hole)	Oceľová trubka (bez otvoru)	Acélcső (furat nélkül)	Stahlrohr (ohne Bohrung)
11	170003011	Steel pipe (a hole)	Oceľová trubka (s otvorom)	Acélcső (furattal)	Stahlrohr (mit Bohrung)
12	170003012	Screw M8X12	Screw M8X12	Screw M8X12	Screw M8X12
13	130000004	CORD 2x1mm/2,5m	Sieťová šnúra 2x1mm/2,5m	Hálózati kábel 2x1mm/2,5m	Netzkabel 2x1mm/2,5m
14	170003014	Sleeve	Prechodka kábla	Kábelhüvely	Kabeldurchführungsstülpe
15	170003015	Switch handle	Rukoväť pravá	Fogantyú jobb	Handgriff rechts
16	170003016	Speed control handle	Rukoväť ľavá	Fogantyú bal	Handgriff links
17	170003017	Corner	Rohový diel	Sarokelem	Eckteil
18	170003018	Nut M5	Matica M5	M5-as anya	Mutter M5
19	170001015	Safety ring	Poistný krúžok	Biztosítógyűrű	Sicherungsring
20	170003020	Dust cover	Kryt proti prachu	Porvédő burkolat	Staubschutzdeckel
21	170003021	Screw M5X20	Screw M5X20	Screw M5X20	Screw M5X20
22	170003022	Bearing cover	Skriňa prevodovky	Hajtóműház	Getriebegehäuse
23	170003023	Spindle	Oska	Orsó	Spindel
24	170001018	Hemicycle key4X5X12	Polkruhový klín 4x5x12	Félköríves ék 4x5x12	Halbkreisförmiger Keil 4x5x12

Name	BXR-11	Mark	HERMAN
Type	Electric mixer	Valid	2.3.2026
Part List	Version	3002387	page 2/4

Item no.	Part no.	EN Description	SK Popis	HU Leírás	DE Beschreibung
25	100620400	Ball Bearing 6204	Gulôčkové ložisko 6204	Golyóscsapágy 6204	Kugellager 6204
26	170001116	Safety ring	Poistný krúžok	Biztosítógyűrű	Sicherungsring
27	170003027	Spindle gear	Ozubené koleso hriadeľa	Tengely fogaskereke	Wellenzahnrad
28	170001119	Safety ring	Poistný krúžok	Biztosítógyűrű	Sicherungsring
29	100600000	Ball Bearing 6000	Gulôčkové ložisko 6000	Golyóscsapágy 6000	Kugellager 6000
30	170003030	Gear box	Kryt prevodovky	Sebességváltó fedele	Getriebedeckel
31	170003031	Pin 4*12	Kolík 4x12	Csap 4x12	Stift 4x12
32	125141036	Needle bearing HK0810	Ihličkové ložisko HK0810	Tűgörgős csapágy HK0810	Nadellager HK0810
33	170001029	The second active gear shaft	Hriadeľ s ozubenými prevodmi	Fogaskerékkel ellátott tengely	Welle mit Zahnrädern
34	170001129	Hemicycle key 2.5X3.7X10	Polokruhový klín 2.5x3.7x10	Félköríves ék 2.5x3.7x10	Halbkreisförmiger Keil 2.5x3.7x10
35	170003035	Motor gear	Ozubené koleso	Fogaskerék	Zahnrad
36	170003036	Safety ring	Poistný krúžok	Biztosítógyűrű	Sicherungsring
37	100698000	Ball Bearing 698	Gulôčkové ložisko 698	Golyóscsapágy 698	Kugellager 698
38	100608000	Ball Bearing 608	Gulôčkové ložisko 608	Golyóscsapágy 608	Kugellager 608
39	170001038	The third active gear shaft	Hriadeľ s ozubeným prevodom	Fogaskerékkel ellátott tengely	Welle mit Zahnradgetriebe
40	170001034	Parallel key 4x4x45	Paralelný klín 4x4x45	Párhuzamos ék 4x4x45	Parallelkeil 4x4x45
41	170001035	Spindle double gear	Dvojité ozubené koleso	Dupla fogaskerék	Doppelzahnrad auf Welle
42	170002046	Flat washer ?16*8*0.8	Plochá podložka Φ 16*8*0.8	Lapos alátét Φ 16*8*0.8	Flache Scheibe ?16*8*0.8
43	170001033	Pivot ?6*106	Hriadeľ Φ 6*106	Tengely Φ 6*106	Welle?6*106
44	170001039	Coulisse	Posuvné vedenie	Vezérlőpálya	Kulisse
45	170001040	Partial core + eccentric wheel core	Tiahlo prepínača rýchlostí	Sebességváltó kapcsolórúd	Wählhebel
46	170003046	Screw ST3X16	Screw ST3X16	Screw ST3X16	Screw ST3X16
47	170003047	Lever	Páčka prepínača	Kapcsolókar	Schalthebel
48	170003048	Spring	Pružina	Rugó	Feder

Name	BXR-11	Mark	HERMAN
Type	Electric mixer	Valid	2.3.2026
Part List	Version	3002387	page 3/4

Item no.	Part no.	EN Description	SK Popis	HU Leírás	DE Beschreibung
49	170003049	Ball	Gulôčka	Golyó	Kugel
50	170001050	Nut M8	Matica M8	M8-as anya	Mutter M8
51	170001051	Sealring ?25.8*1.8	Tesniaci krúžok Φ25.8*1.8	Tömítógyűrű Φ25.8*1.8	Dichtungsring ?25.8*1.8
52	100600100	Ball Bearing 6001	Gulôčkové ložisko 6001	Golyóscsapágy 6001	Kugellager 6001
53	170003053	Rotor	Rotor	Rotor	Rotor
54	170003054	Insulation gasket	Izolačné tesnenie	Szigetelő tömítés	Isolierdichtung
55	170003055	Airguide shim	Rozdeľovač vzduchu	Légelosztó	Luftverteiler
56	170003056	Screw ST5X65	Screw ST5X65	Screw ST5X65	Screw ST5X65
57	170003057	Stator	Stator	Sztátor	Stator
58	170003058	Motor Housing	Plášť motora	Motorburkolat	Motorgehäuseeinheit
59	170003059	Brush cap	Kryt uhlíkových kief	Kefefedél	Bürstendeckel
60	152170010	Carbon brush 6.5*15*18	Uhlíková kefa	Szénkefe	Kohlebürste
61	170003061	Brush holder	Držiak uhlíka	Szénkefetartó	Bürstenhalter
62	170003062	Screw M5X25	Screw M5X25	Screw M5X25	Screw M5X25
63	170003063	Clamp	Upevňovacia spona	Rögzítő kapocs	Befestigungsschelle
64	170003064	Soft start plate	Modul elektroniky	Elektronikus modul	Elektronikmodul
65	170001060	Circuit board cover	Kryt elektroniky	Elektronikai burkolat	Abdeckung der Elektronik
66	170003066	Screw M5X20	Screw M5X20	Screw M5X20	Screw M5X20
90	130000025	CORD 2x1mm/4m	Sieťová šnúra 2x1mm/4m	Hálózati kábel 2x1mm/4m	Netzkabel 2x1mm/4m

Name	BXR-11	Mark	HERMAN
Type	Electric mixer	Valid	2.3.2026
Part List	Version	3002387	page 4/4